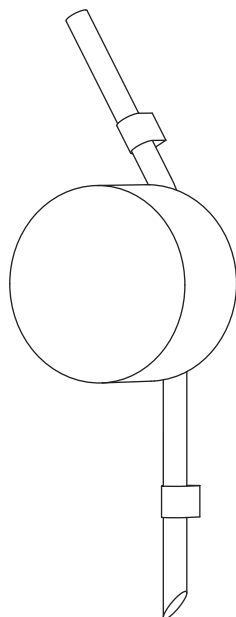


ASSEMBLY INSTRUCTIONS
INSTRUCCIONES DE MONTAJE

FLOED US

STORAGE MILANO



WARNING

The safety is guaranteed by the appropriate use of the following instructions, so you must keep them.

Always disconnect the main voltage before working on the appliance.

Never use abrasive products or aggressive detergents for cleaning the lamp.

If the external cable of this appliance is damaged, it must be replaced by the manufacturer,

its after sales service or other equivalent qualified person only in order to avoid any danger.

Kundalini will not provide a replacement until the nature of defect has been determined.

ATTENTION

La sûreté de l'appareil n'est garantie qu'en suivant scrupuleusement les instructions ci-après.

Il est donc nécessaires de les conserver.

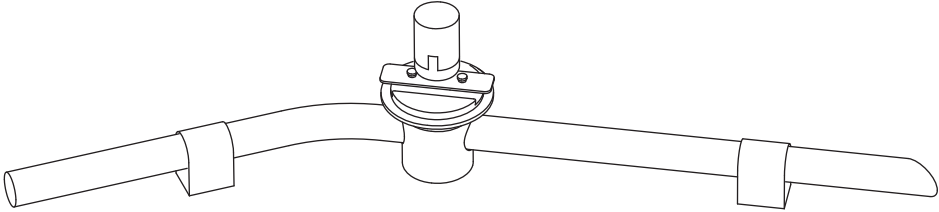
Isoler l'appareil du secteur avant toute manipulation.

Pour nettoyer la lampe, ne jamais utiliser de produits abrasifs ou de nettoyeurs agressifs.

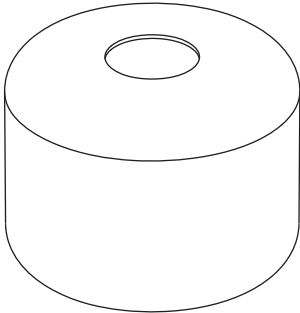
Si le câble externe de cet appareil est endommagé, il doit être remplacé uniquement par les soins du constructeur,

par son service après-vente ou bien par le personnel équivalent, et ce afin d'éviter tout danger.

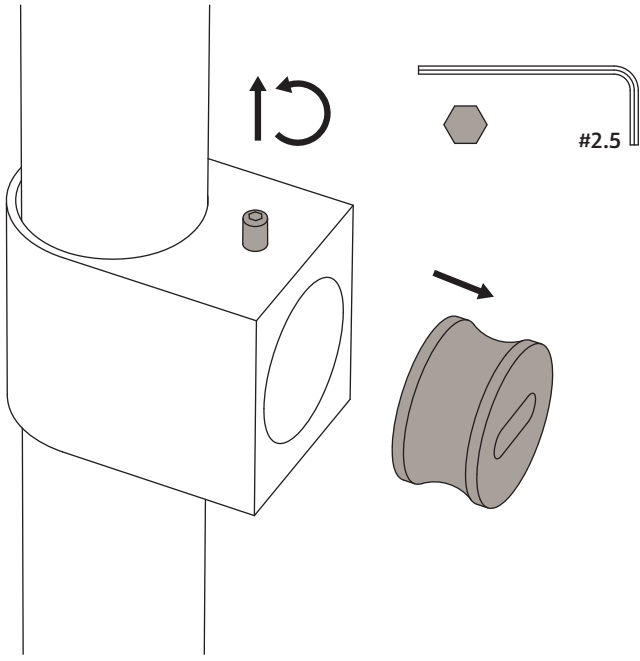
Kundalini ne remplacera aucun appareil sans en avoir pu vérifier le défaut.

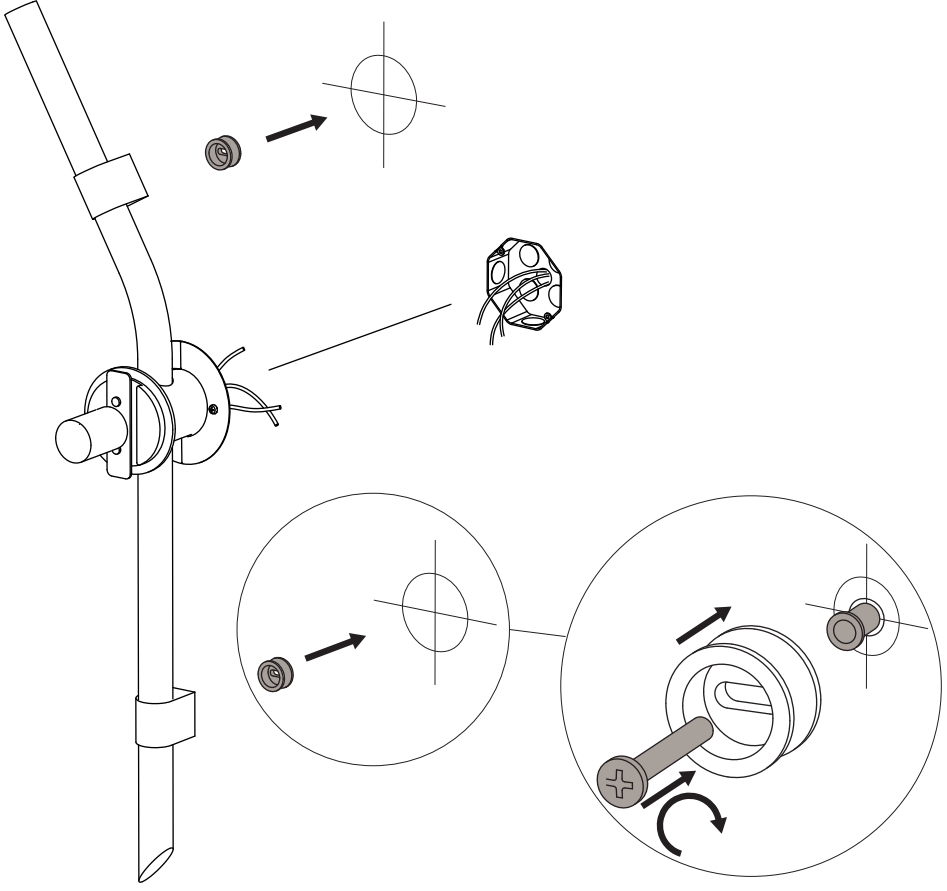


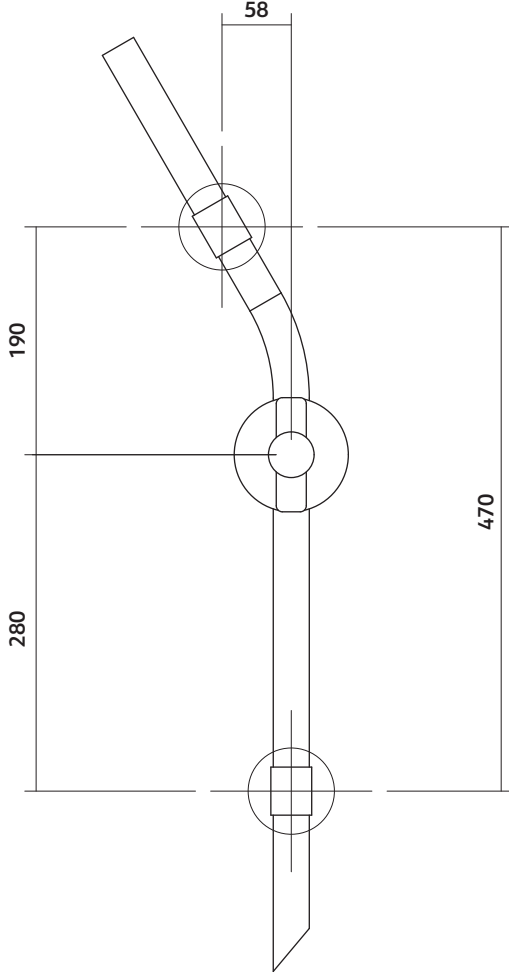
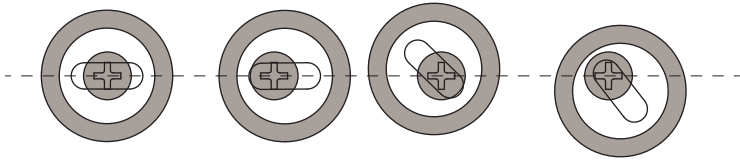
BOX N.1

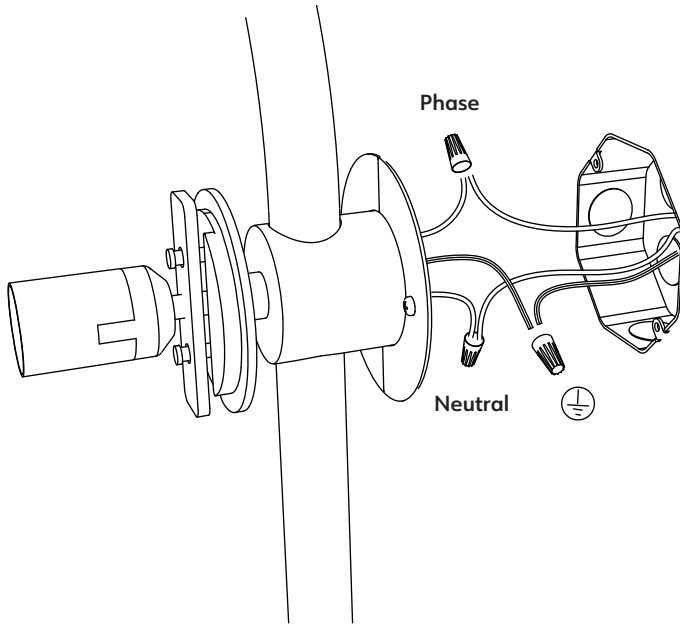


BOX N.2

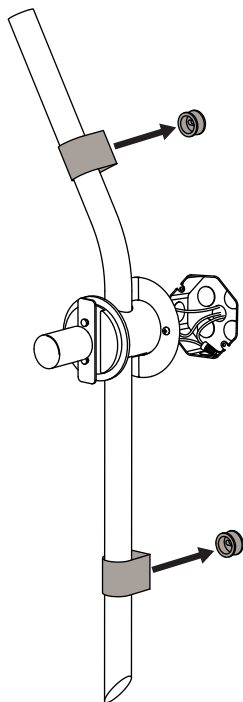






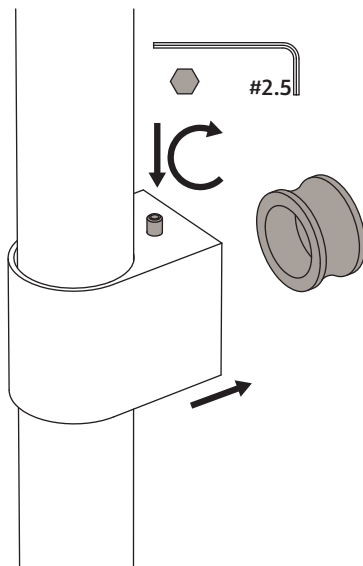


.4

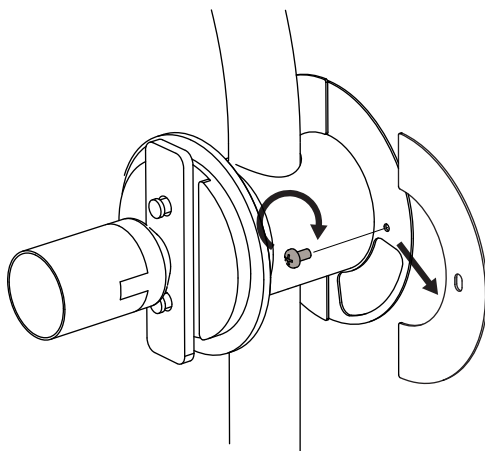


.5

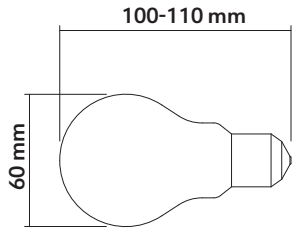
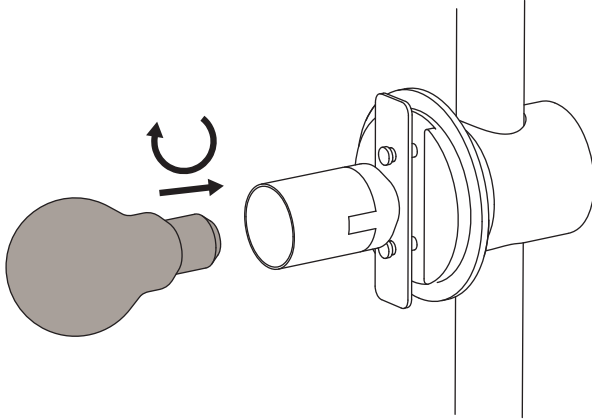
.6



To inspect the electrical connections, remove the cover enclosure by unscrewing the indicated screw.
Pour inspecter les connexions électriques, retirez le couvercle de l'enceinte en dévissant la vis indiquée.

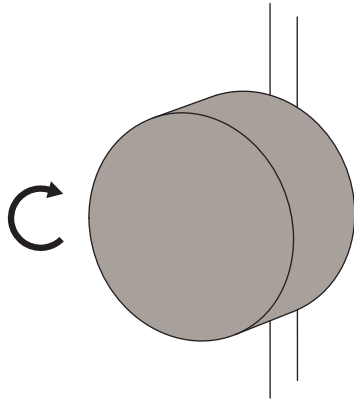


.7

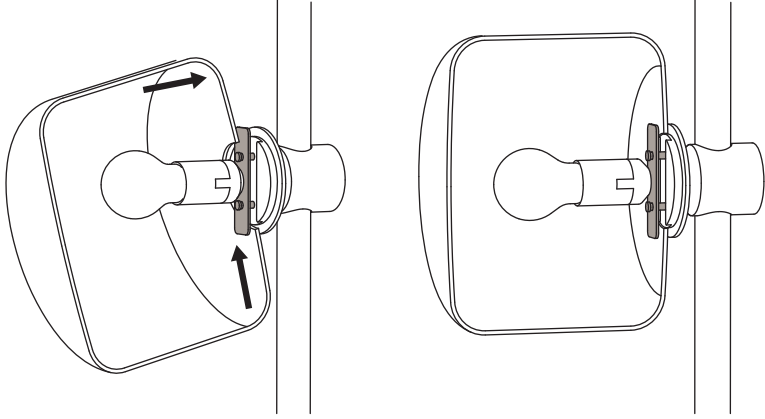


suggested bulb shape: A-19 / A-60

.10



.9



BULBS, AMPOULES

1x7W max - E26 - L 4.1in max

FEEDING, ALIMENTATION

110-120V 50/60Hz

